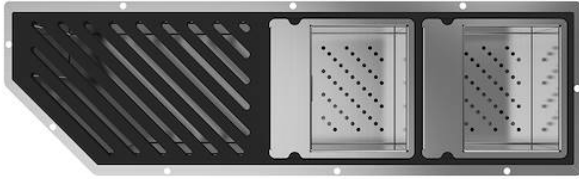


Zubehörkanal Diade Phantom



Zubehörkanäle

Code: 8100 004



EINZELHEITEN

Einbaurand	Phantom Base
Material	Edelstahl AISI 304
Textur	Bürstung in Linie
Finish	Spazzolato Foster
Basis	120 cm
Außenmaße	510 x 154 mm
Innenmaße	470 x 114 mm
	51 cm
Einbauöffnung	Siehe Datenblatt der Spüle

Serienmäßige Ausstattung

Befestigungshaken, Abfluss, im Karton verpackt

Abfluss

Abfluss 1¼"

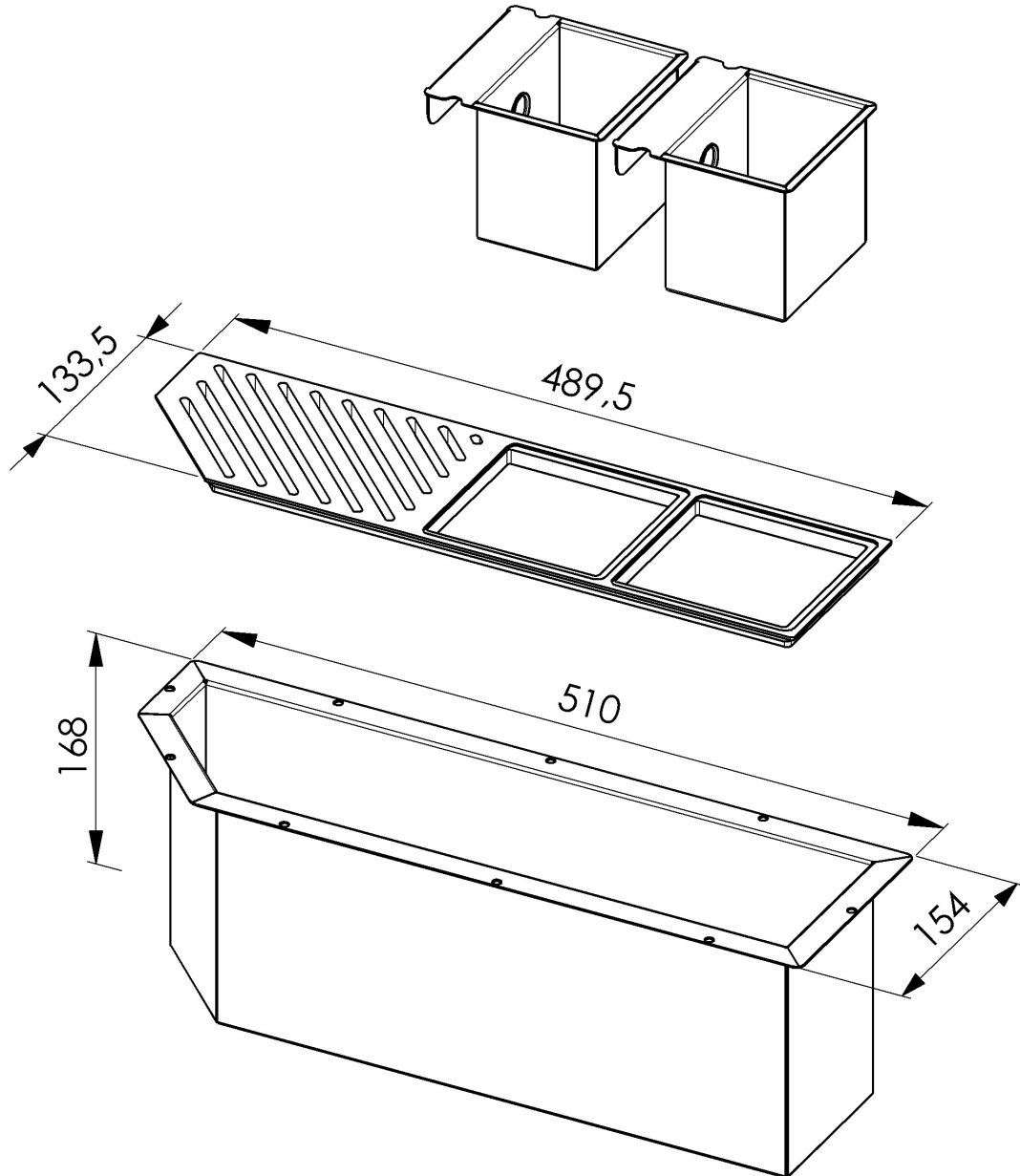
MERKMALE

SPÜLBECKEN

Stahlstärke 1 mm. Eine beachtliche Dicke, die maximale Robustheit für Spülen garantiert, die die Zeichen der Zeit nicht kennen.

TECHNISCHE DATEN

8100 004



1 x Supporto black / 1 x Black support
2 x Vaschetta AISI 304 / 2 x AISI 304 tray

GALERIE



PAARUNGEN



Spülbecken Diade
3028 555